

90 cm. Wide Body PVC Traffic Cone

กรวยจราจรพีวีซีฐานยางดำ สูง 90 ซม.

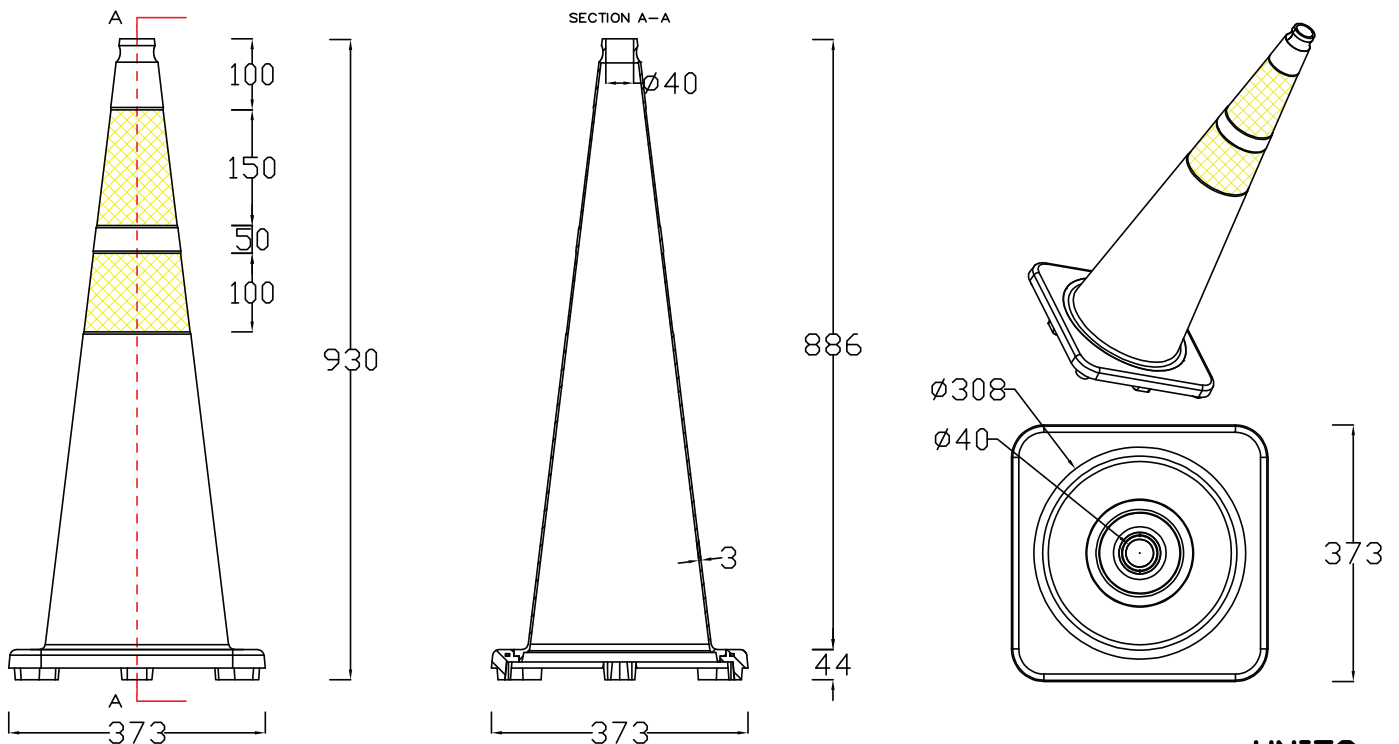
รายละเอียดทั่วไป

กรวยจราจร PVC คุณภาพสูง สีส้มเรืองแสง มีฐานยางตวงน้ำหนักในตัว ล้มยาก ตัวกรวยมีความยืดหยุ่นสูง สามารถดูดซับแรงกระแทกต่างๆ ได้โดยไม่เกิดความเสียหาย แถบสะท้อนแสงความเข้มสูงมองเห็นได้ชัดเจนทั้งกลางวันและกลางคืน ด้านบนออกแบบเป็นรูปทรงคอกขวด ใช้ร่วมกับโซ่ หรือไม้กั้นได้ง่าย

- ยี่ห้อ : A-TRAFF
 - วัสดุ : PVC
 - ขนาด : 37 x 37 x 90 cm
 - น้ำหนัก : 4.5 kg.
 - ความต้านทานแรงดึง : 15.1 MPA
 - ระดับความแข็ง : A85
 - การเสียดสี : 0.21 CM3/1.61 KM
 - การยืดตัวที่จุดแตกหัก : 258%
 - ความยืดหยุ่นจากแรงกระแทก : 31%
 - อุณหภูมิใช้งาน : -15 ถึง 55 ° C
 - รับน้ำหนักได้ : 20 ตัน ที่ความเร็ว 100 กม./ชม.
 - แถบสะท้อนแสง : สีขาว ระดับ EG/HI จำนวน 2 แถบ
 - กรวยจราจรผลิตจาก PVC สีสด ไม่ซีดจางทนอุณหภูมิได้ตั้งแต่ -15 ถึง 55°C
 - เนื้อ PVC มีความยืดหยุ่นสูง ทนต่อแรงกดทับและแรงกระแทกของรถยนต์ได้ดี สามารถคืนรูปได้ แม้มีดงอถึง 180 องศา
 - ฐาน PVC ยางดำรีไซเคิล เนื้อแน่นมีน้ำหนักมาก ช่วยให้ไม่ล้มง่าย
 - ตัวกรวยและฐานเชื่อมต่อกันด้วยความร้อน เป็นชิ้นเดียว ไม่สามารถแยกจากกันได้แม้รถบรรทุกหนักจะทับ
 - ติดแถบสะท้อนแสง 2 แถบ มองเห็นได้ไกล มากกว่า 200 เมตร
 - ปากกรวยรูปทรงคอกขวด สามารถใช้งานกับโซ่พลาสติก เชือก หรือห่วงคล้องได้
- หมายเหตุ* ข้อมูลข้างต้นอาจมีความคลาดเคลื่อนได้ 2%



Specifications



UNITS mm